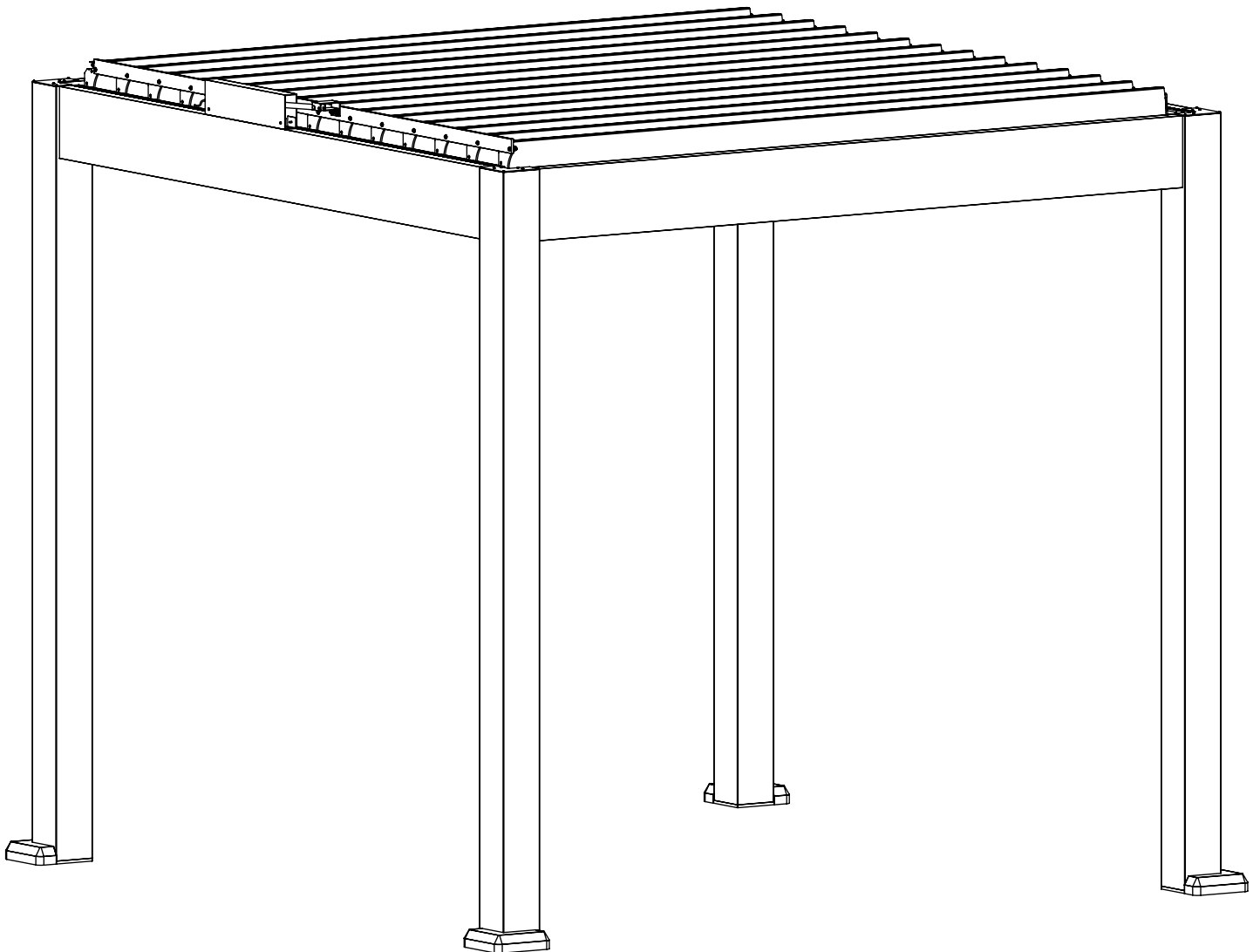


Aufbauanleitung Pergola *Verona*



ACHTUNG: Edelstahlschrauben vor dem Reindreihen, unbedingt fetten und den Drehmoment Ihrer Werkzeuge unbedingt prüfen. Edelstahlschrauben brechen auf Grund der Beschaffenheit des Materials deutlich schneller als Stahlschrauben.

Montageanleitung

Wir bedanken uns ganz herzlich, dass Sie sich für den Kauf einer DreamGarden Pergola entschieden haben.

Mit dieser Anleitung, möchten wir Ihnen die Montage Ihrer Pergola erleichtern. Wenn Sie Anregungen zu der Anleitung haben, so können Sie diese uns gerne übermitteln.

Bitte lesen Sie sich die Montageanleitung sorgfältig durch und befolgen Sie die aufgeführten Schritte genau.

Hinweise

Bitte beachten Sie, dass die Pergola nur als diese gedacht ist. Bei unsachgemäßer Benutzung oder Zweckentfremdung, haftet der Hersteller nicht für Schäden.

Bitte befolgen Sie die einzelnen Schritte dieser Anleitung, um Schäden zu vermeiden. Bei unsachgemäßer Montage entfällt die Garantieleistung.

Bitte überprüfen Sie vor der Montage, ob alle benötigten Werkzeuge sowie Montagezubehör vorhanden sind.

Achtung! Der Lieferumfang enthält nur das angegebene Montagezubehör. Das zusätzliche Montagezubehör muss von Ihnen beschafft werden.

Wenden Sie sich an unseren Kundenservice, falls ein Teil fehlt oder beschädigt ist.

Montagehinweise

Abmessung

Stellen Sie vor der Montage Ihrer Pergola sicher, dass die von Ihnen ausgewählte Fläche für die Montage des Produktes ausreicht. Beachten Sie die Anweisungen oder wenden Sie sich an uns.

Fundament

Achten Sie bei Ihren Vorbereitungen darauf, dass das Fundament das Gewicht der Pergola (je nach Größe zwischen 130,5 bis 237 kg/m²) tragen kann. Das Gewicht der Pergola variiert je nach Größe.

Vergewissern Sie sich mit einer Wasserwaage, dass das Fundament waagrecht angelegt wurde.

Sicherheitshinweise

Lesen Sie alle Sicherheitshinweise und Anweisungen.

Die elektrischen Bauteile der Pergola entsprechen den vorgeschriebenen Sicherheitsbestimmungen. Lesen Sie die Gebrauchsanleitung aufmerksam durch, bevor Sie die elektrischen Bauteile in Betrieb nehmen. Ein unsachgemäßer Gebrauch kann zu Schäden an Personen und Gegenständen führen. Bewahren Sie die Gebrauchsanleitung sorgfältig auf.

Der Anschlussstecker der Elektrischen Bauteile muss in die Steckdose passen. Der Stecker darf in keiner Weise verändert werden.

Halten Sie die Anschlussstellen der Pergola von Regen und Nässe fern.

Zweckentfremden Sie die elektrischen Bauteile nicht und halten Sie die Kabel fern von Hitze, Öl, scharfen Kanten oder beweglichen Geräteteilen. Beschädigte oder verwickelte Kabel erhöhen das Risiko eines Stromschlages.

Verwenden Sie für den Anschluss der Pergola nur Kabel die für den Außenbereich geeignet sind.

Verwenden Sie keine defekten elektrischen Bauteile.

Ziehen Sie den Stecker aus der Steckdose bevor Sie Arbeiten an der Pergola durchführen.

Pflegen Sie die elektrischen Bauteile mit Sorgfalt. Kontrollieren Sie, ob bewegliche Teile einwandfrei funktionieren und nicht klemmen oder beschädigt sind. Lassen Sie die beschädigten Teile vor dem Einsatz der Pergola reparieren.

Lassen Sie die elektrischen Bauteile nur von qualifiziertem Fachpersonal und nur mit Original-Ersatzteilen reparieren.

Montage

Tragen Sie während der Montage reißfeste Arbeitsschutzkleidung, um Verletzungen vorzubeugen.

Räumen Sie Ihren Arbeitsbereich frei, achten Sie darauf, dass Ihnen nichts im Weg liegt.

Kontrollieren Sie vor der Montage alle mitgelieferten Komponenten auf Beschädigungen und Defekte. Montieren Sie keine beschädigten Komponenten, da diese sonst nicht mehr reklamiert werden können.

Achten Sie auf Ihre Sicherheit während Sie in größerer Höhe arbeiten. Beginnen Sie erst mit der Montage, wenn Ihre Absturzsicherheit gewährleistet ist.

Die Montage von Komponenten anderer Hersteller neben den Schiebewandsystemen von DreamGarden, kann durch die nicht exakte Passgenauigkeit zu Beschädigungen oder Fehlfunktionen führen.

Pflege

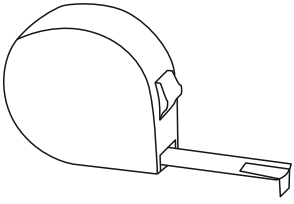
Bitte reinigen Sie die Pergola in regelmäßigen Abständen, um Schäden an dem Produkt zu vermeiden.

Entsorgung

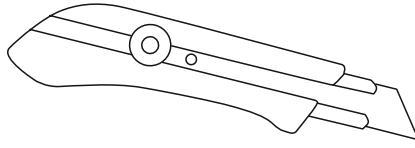
Entsorgen Sie das Produkt, sowie die Verpackungsmaterialien nach den in Ihrem Land geltenden Richtlinien.

Benötigtes Werkzeug

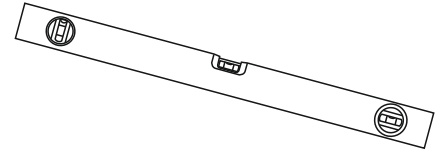
Maßband



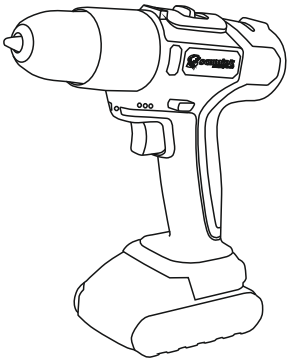
Teppichmesser/Cutter



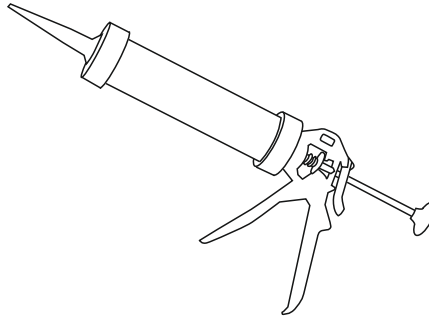
Wasserwaage



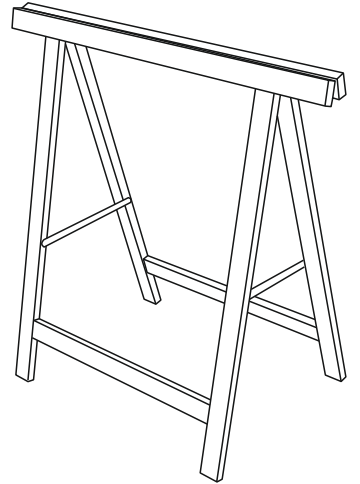
Schlagschrauber



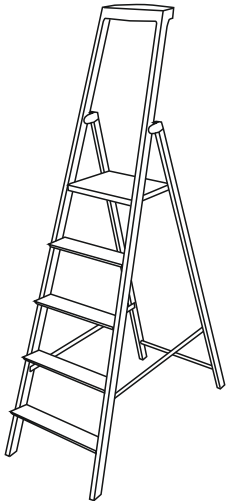
Fugenpistole mit Silikondichtung



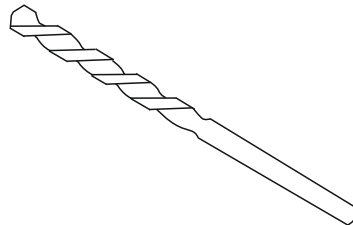
Klappbock



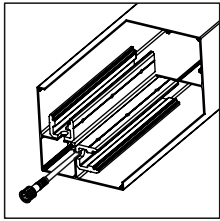
Leiter



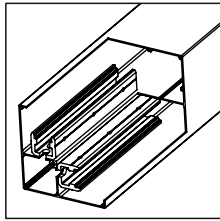
Bohraufsatz



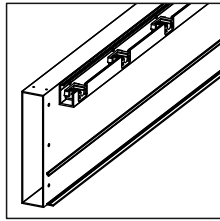
Pergola Komponenten



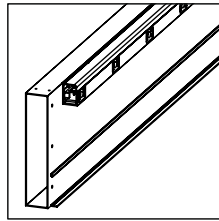
Pfosten A



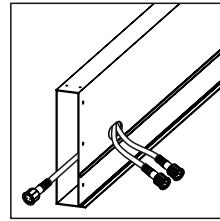
Pfosten B, C, D



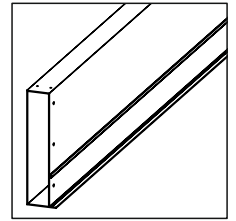
Träger A
(inkl. Kabel Öffnung)



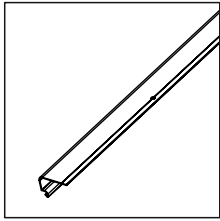
Träger B



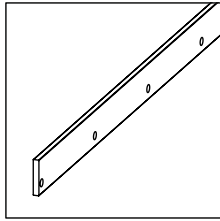
Träger C



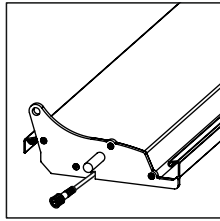
Träger D



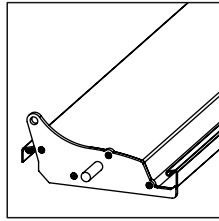
Fassungsabdeckung A



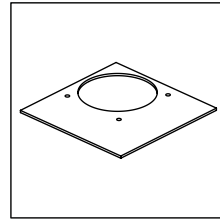
Lamellen-Verbindungselement



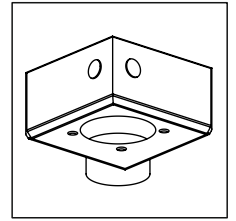
Lamelle A
(inkl. LED-Lichtstreifen)



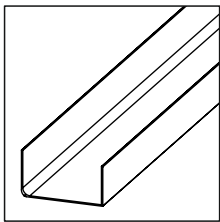
Lamelle B



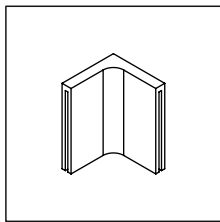
Rinnen-Abfluss Platte



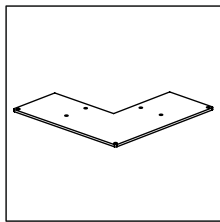
Rinnen-Abfluss



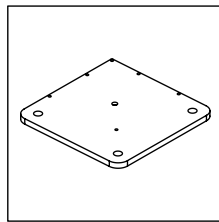
Rinnenprofil



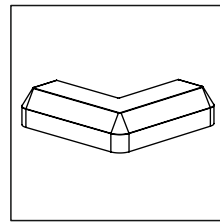
Rinnendichtung



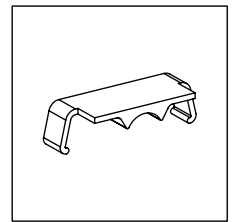
Pfosten-Abdeckung



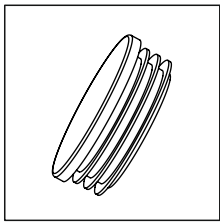
Montageplatte



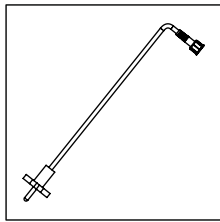
Montagenplatten-Abdeckung



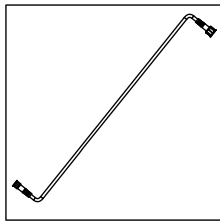
Lamellenabdeckung



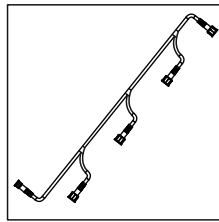
Abflussdeckel



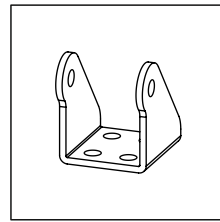
Netzkabel Pfosten



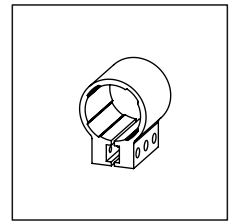
Kabelverbindung Motor



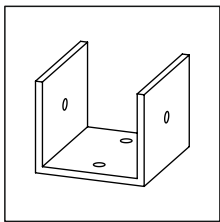
Kabelverbindung LED-Licht



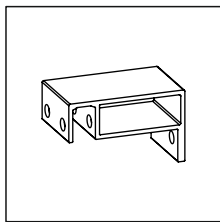
Motorhalterungsarm



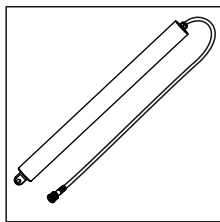
Motor-Halterung



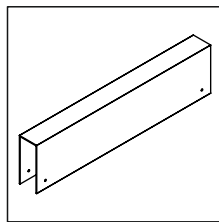
Motor-Abdeckung Halterung



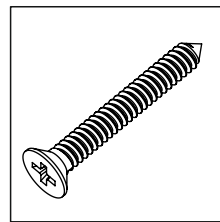
Motorhalterungsarm



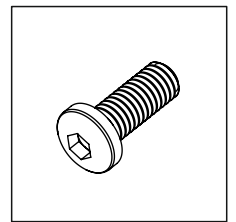
Motor



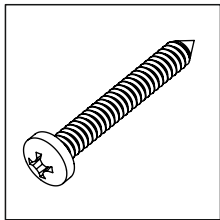
Motor-Abdeckung



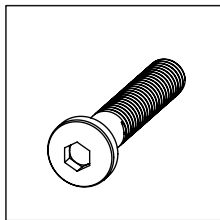
A. ST4.2x30 Phillips-Senkopf-Blechschaube



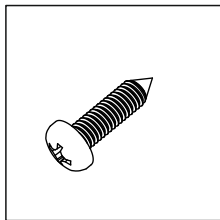
B. M6x16-Innensechskantschrauben



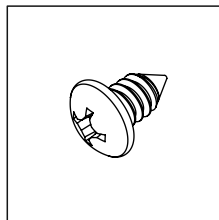
C. ST4.2x30 Phillips-Blechschauben



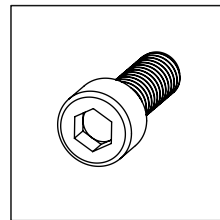
D. M6x20 Sechskant-Flachkopfschrauben



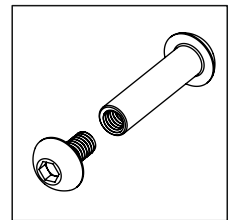
E. ST4,2x16-Kreuzschlitzschraube



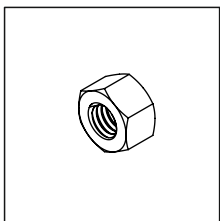
F. ST4,2x8-Kreuzschlitzschraube



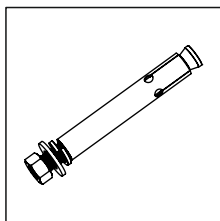
G. M6x16 Sechskant-Flachkopfschrauben



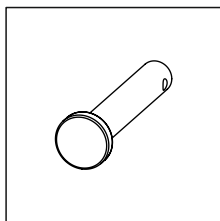
Schraube Motorhalterung



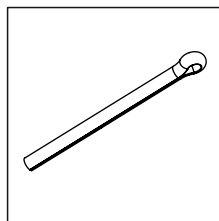
M6 Kontermutter



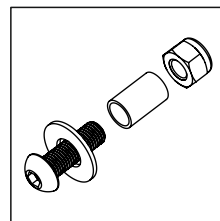
Spreizbolzen



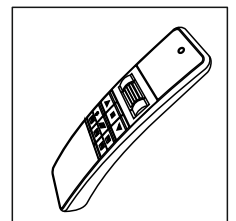
M5x30 Zylinderstift mit flachem Kopf und Loch



Splintbolzen



Lamellen-Verbindungsschraube



Fernbedienung

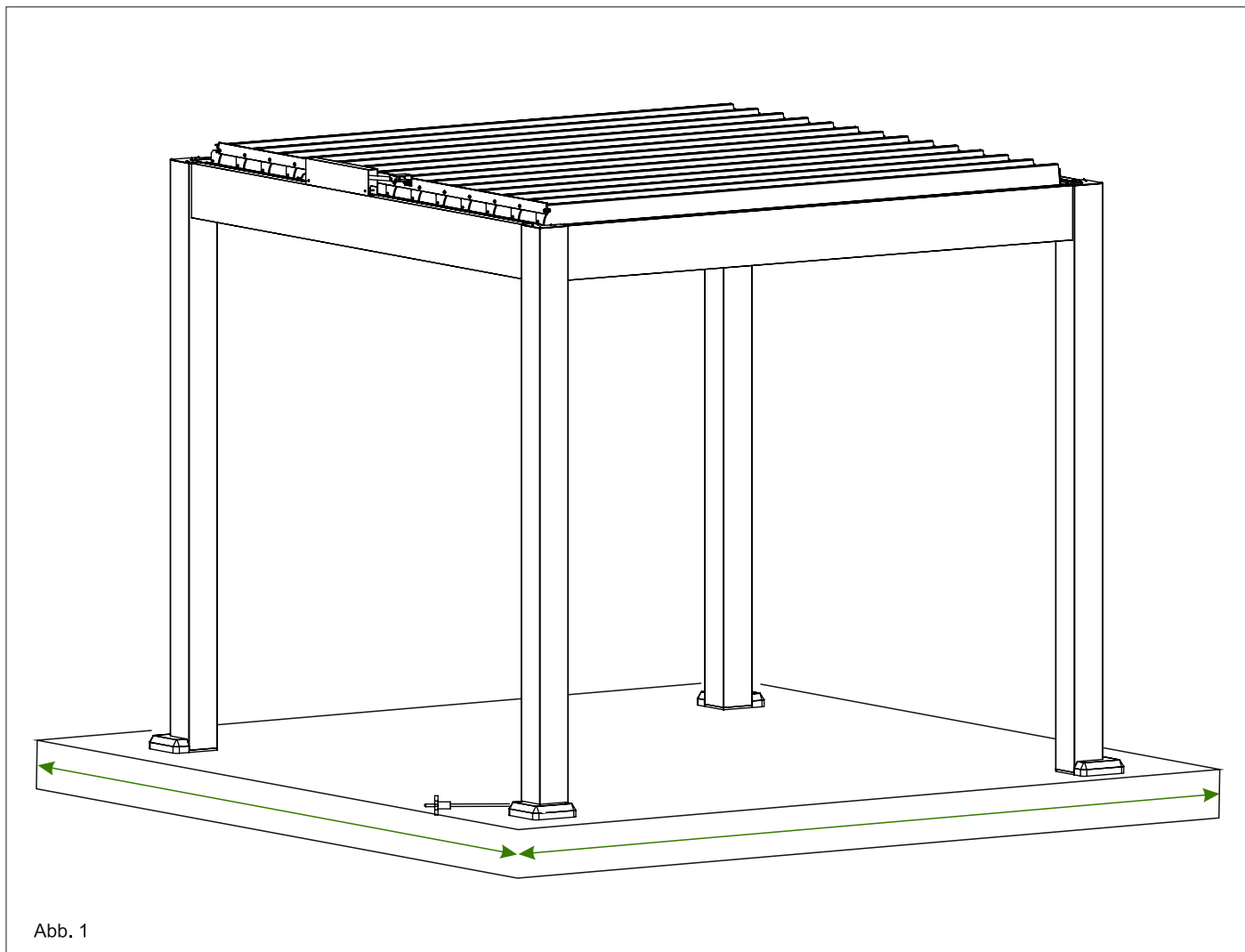
Vorbereitungen

1. Überprüfen Sie die gelieferten Pakete auf äußerliche Beschädigungen. Öffnen Sie alle Pakete und prüfen Sie, ob Sie alles vollständig erhalten haben. Bitte achten Sie darauf, dass beim Aufschneiden der Folie mit dem Cuttermesser, die Oberfläche der Profile nicht beschädigt wird.

2. Bereiten Sie nun das Fundament für Ihre Pergola vor, falls Sie noch kein geeignetes Fundament besitzen (Traglast unterscheidet sich je. nach Ausführung).

Messen Sie nun die genaue Größe der gewünschten Fundamentfläche und vergleichen Sie diese mit dem Maß der Pergola. Stützen sollen auf einer ebenen Betonplatte oder auf die Höhe abgestimmte Einzelfundamente montiert werden. Bitte beachten Sie dabei, dass die gesamte Konstruktion an allen Seiten in der Waage bleibt. Siehe Abb. 1.

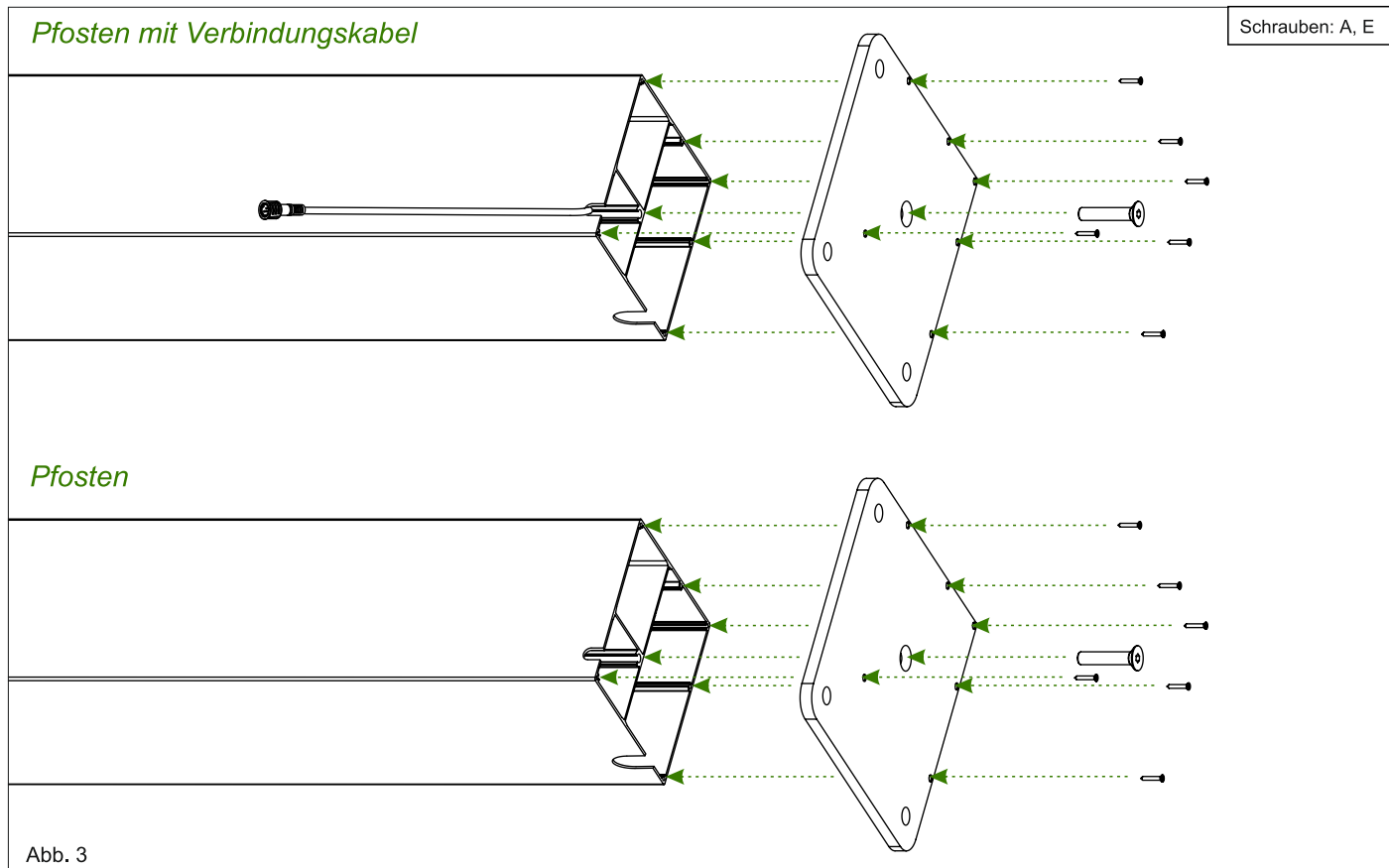
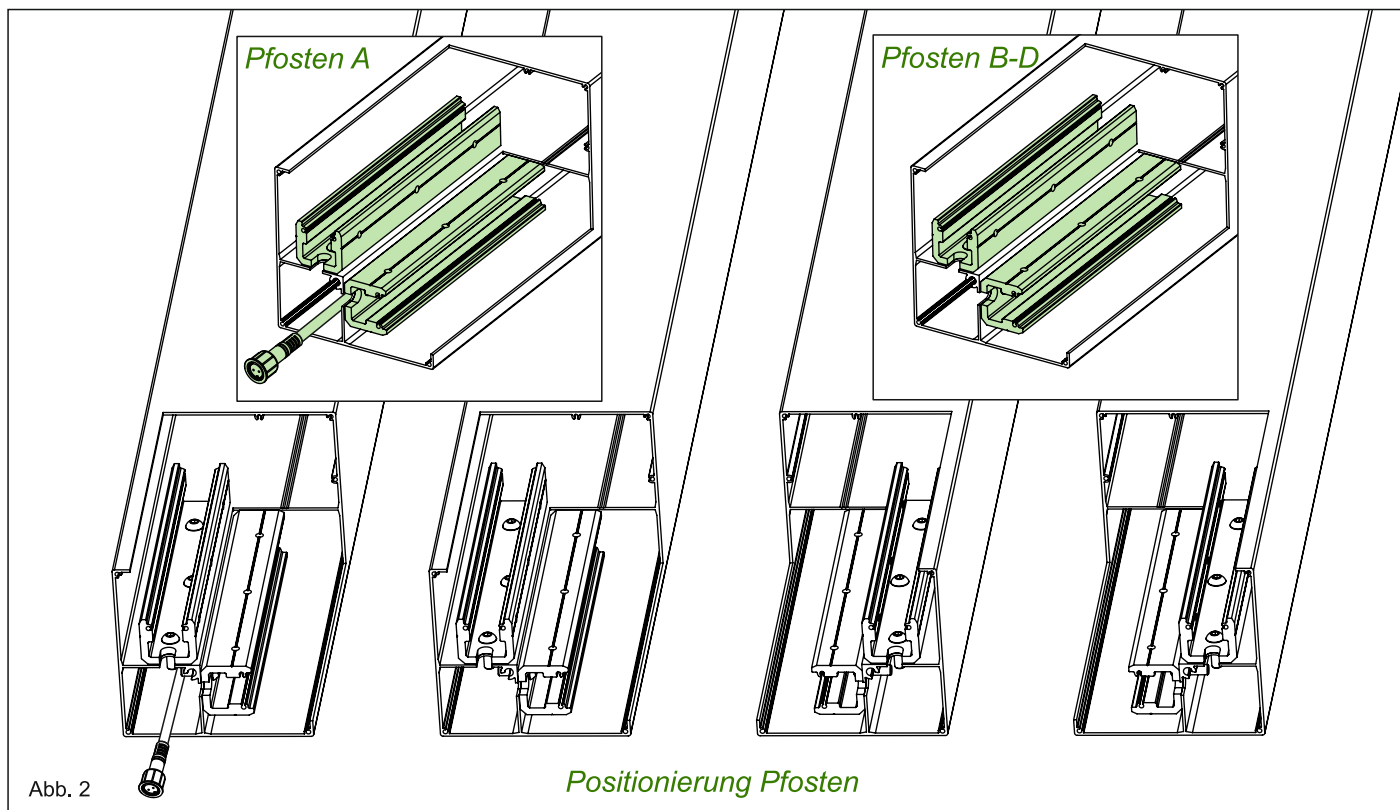
Hinweis: Edelstahlschrauben vor der Montage einfetten.



Montage

1.1. Identifizieren Sie als erstes die Pfosten. Im Lieferumfang sind 4 Pfosten enthalten. Pfosten A hat ein durchgezogenes Verbindungskabel, Pfosten B, C und D unterscheiden sich nicht von einander. Um Ihnen die Positionierung der Pfosten leichter zu machen legen Sie diese wie auf der Abbildung hin. Siehe Abb. 2.

1.2 Verschrauben Sie die Pfostenmontageplatten mit den Pfosten zusammen. Benutzen Sie fünf (E) ST4,2x16 Kreuzschlitzschrauben und eine (A) ST4.2x30 Phillips-Senkkopf-Blechschaube. Siehe Abb. 3, 4.



2.1 Als nächsten Identifizieren Sie die mitgelieferten Träger. Es sind 2 Träger mit Lamellenfassung vorhanden, eins davon ist für die Montage des Motors vorgesehen.

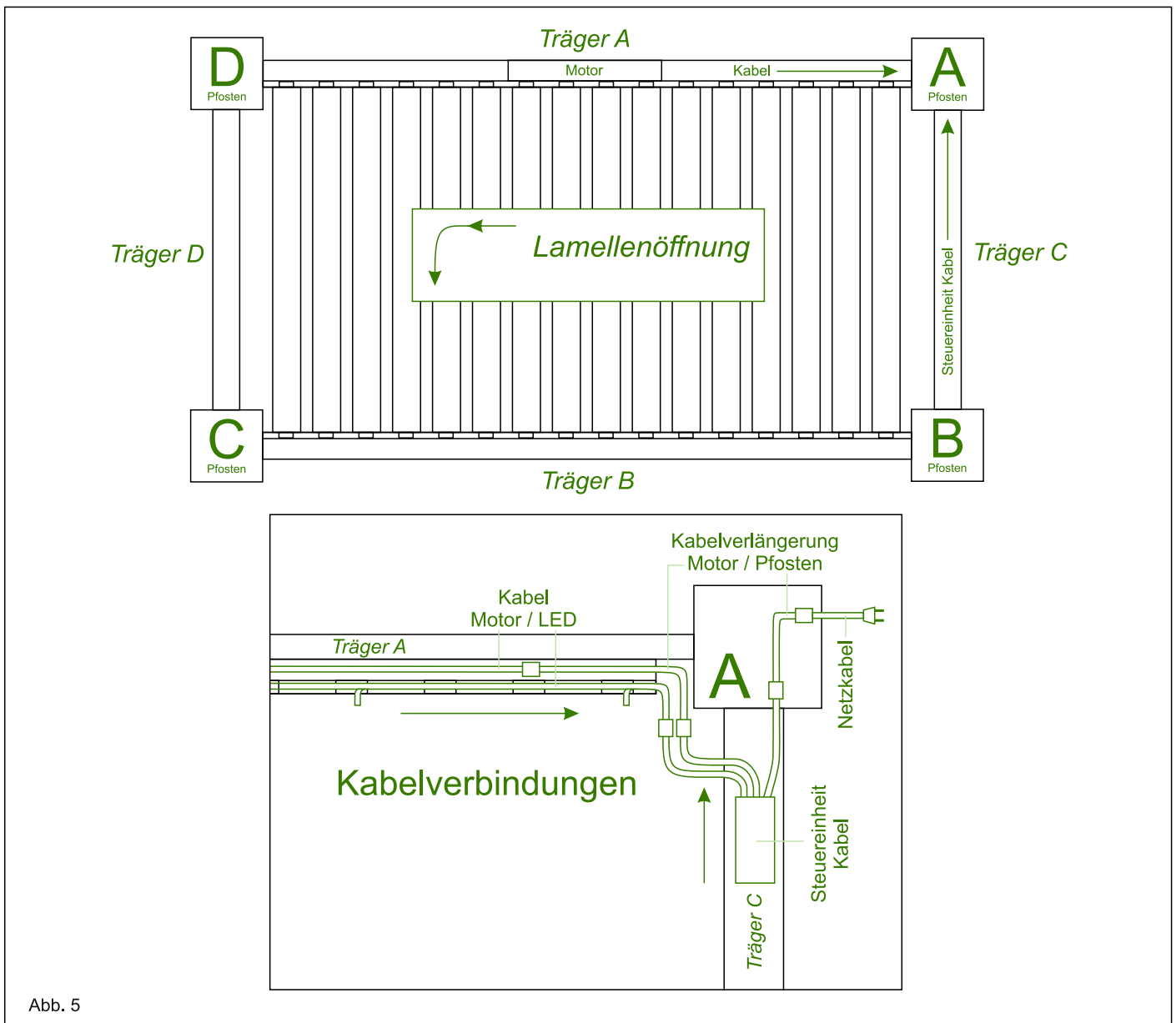
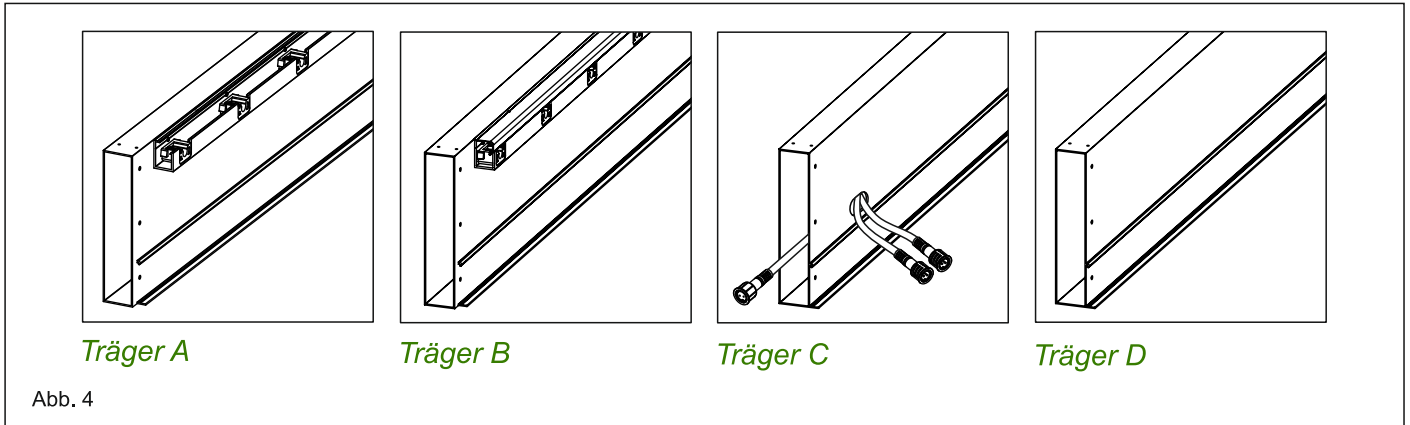
Träger A: Mit Lamellenfassungen und vorbereitet für den Motor, sowie LED-Kabelöffnungen

Träger B: Mit Lamellenfassungen

Träger C: Seitenträger mit Elektronik

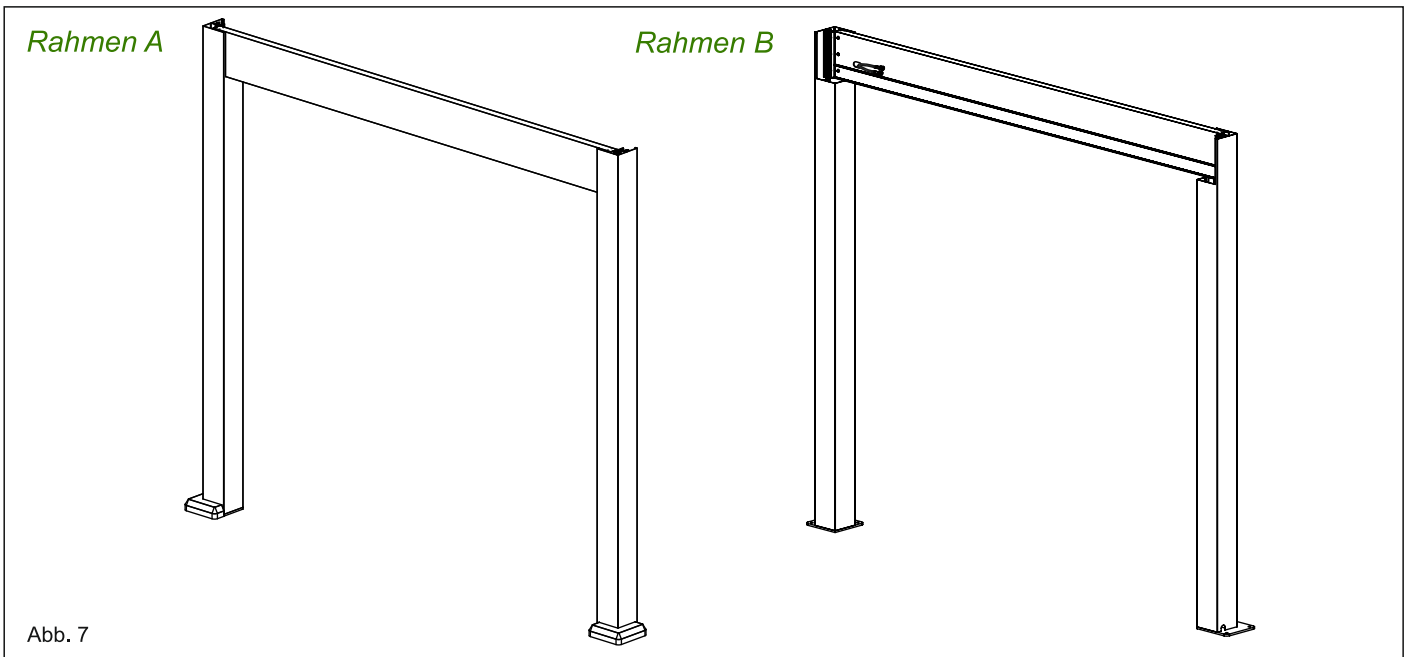
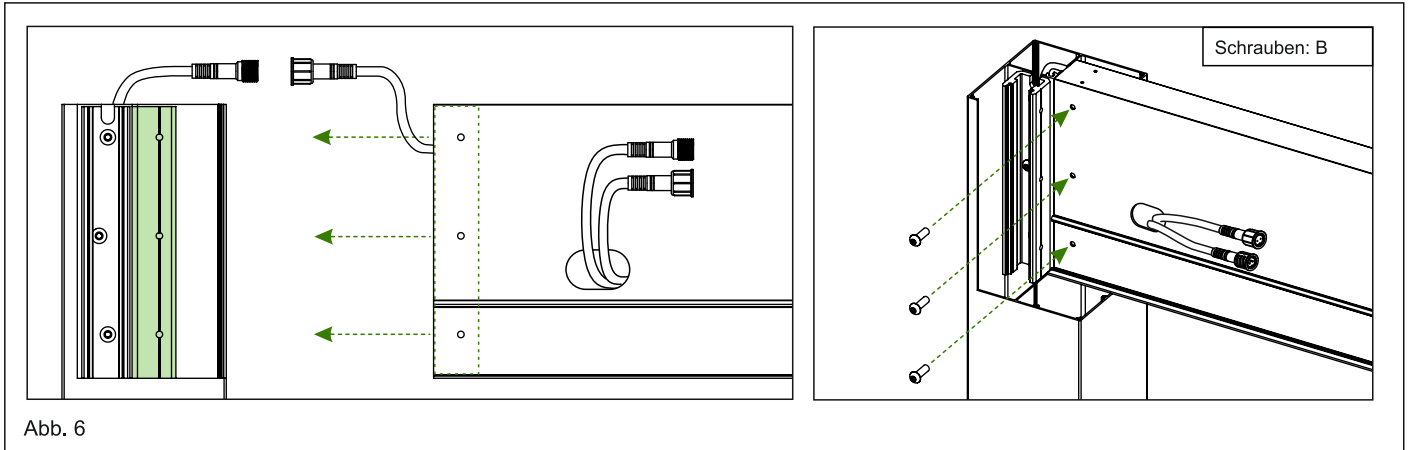
Träger D: Seitenträger ohne Elektronik

Bitte beachten Sie folgende Zeichnung und berücksichtigen Sie dabei die Richtung der Lamellenöffnung. Siehe Abb. 4, 5.

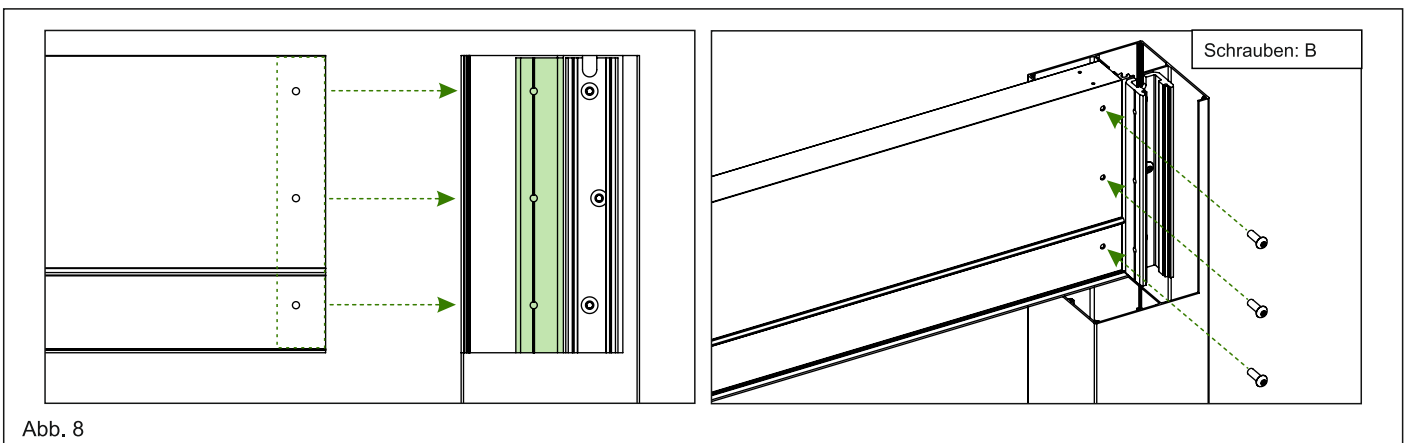


3. Trägerrahmen Montage (Träger C und D)

3.1. Verbinden Sie als erstes den Träger C mit dem Pfosten A zusammen. Rasten Sie den Träger in die U-Profilnut des Pfostens A ein, achten Sie dabei, dass die Kabel nicht eingeklemmt werden. Verbinden Sie das Kabel des Pfostens mit dem dazugehörigen Kabel der Steuereinheit. Befestigen Sie den Träger mit dem Pfosten, mit drei (B) M6x16-Innensechskantschrauben zusammen. Auf der anderen Seite des Trägers A befestigen Sie den Pfosten B ebenfalls mit 3 Schrauben. Siehe Abb. 6. Somit haben Sie ein Rahmen mit der Steuereinheitseite. Siehe Abb. 7.



3.2. Träger D ist für die Montage mit den Pfosten C und D vorgesehen. Befestigen die beiden Pfosten an dem Träger und beachten Sie dabei die Abb. 8, um die Vormontage des zweiten Rahmens abzuschließen. Siehe Abb. 7.



4. Befestigung der Pfosten

4.1. Montieren Sie einen Rahmen (A oder B je nach Ihrem Bauvorhaben) mit den mitgelieferten Spreizbolzenankern an der gewünschten Position (Fundament). Beachten Sie das vorerst nur einen Rahmen mit den Fundamenten verschrauben. Wichtig: Lamellenfassungen müssen hierbei nach Innen zeigen.

4.2. Montieren Sie als nächstes den Träger A zuerst an dem Rahmen, der bereits mit den Fundamenten verschraubt ist und danach mit dem Rahmen der noch nicht mit den verschraubt ist, mit jeweils zwei (B) M6x16-Innensechskantschrauben.

4.3. Danach montieren Sie den Träger A (Seitenträger mit Elektronik) und verbinden Sie diesen auch jeweils zwei (B) M6x16-Innensechskantschrauben mit den beiden Pfosten.

Gerüst der Pergola ist somit fertig. Siehe Abb. 9.

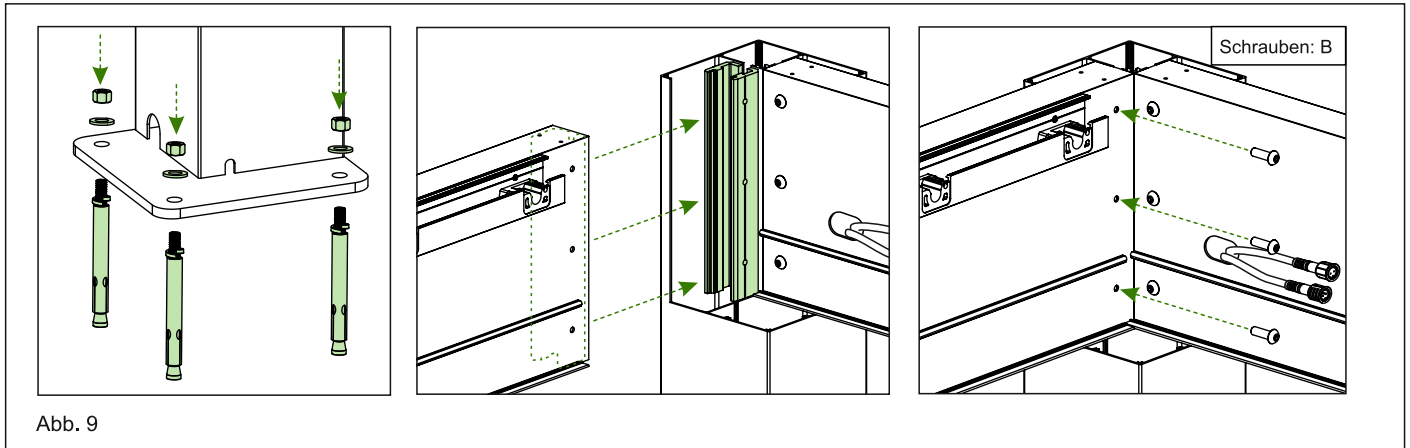


Abb. 9

4.4. Messen Sie den Abstand von dem Pfostenaußenrand bis Pfostenaußenrand (diagonal zwischen den Pfosten) und halten Sie diesen ein. Danach befestigen Sie die beiden anderen Pfosten an Ihren Fundament. Rasten Sie den A- und B-Träger zusammen mit Rahmen A in die U-Profilnut des Rahmens B ein und befestigen Sie ihn dann mit (B) M 6x16-Innensechskantschrauben. Platzieren Sie zuletzt die Pfosten-Kappen. Sollten Kabeldurchführungen in einer der Kappen benötigt können sie diese an der gewünschten Position platzieren. Siehe Abb. 10, 11.

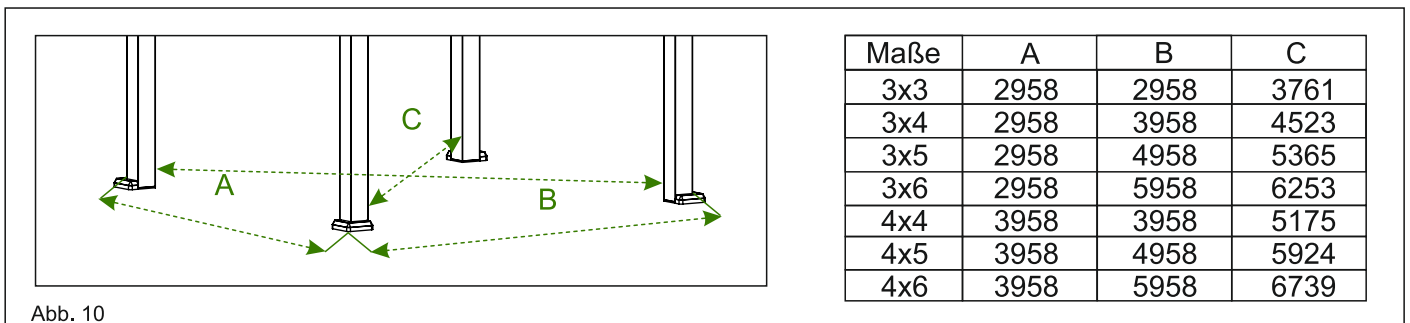


Abb. 10

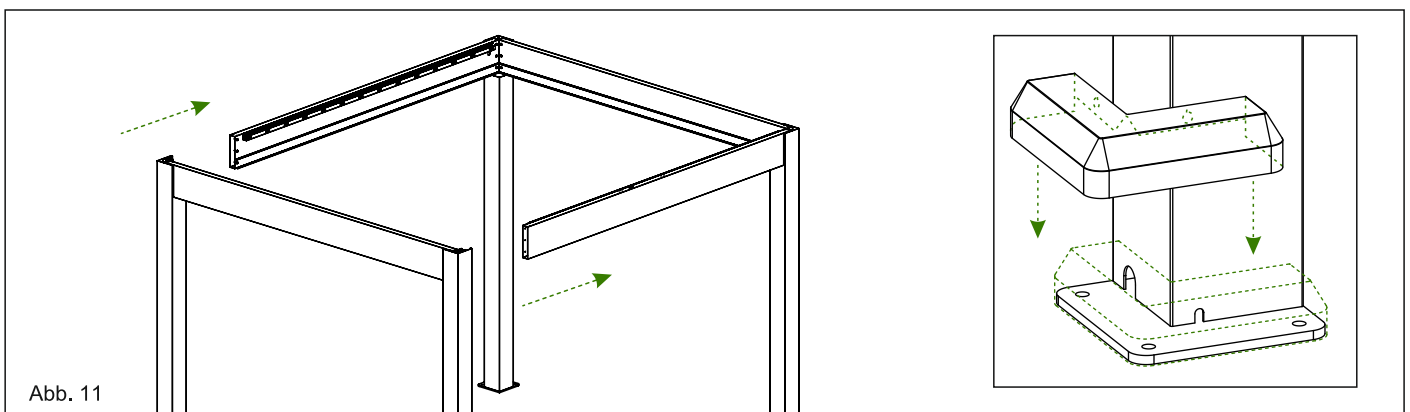
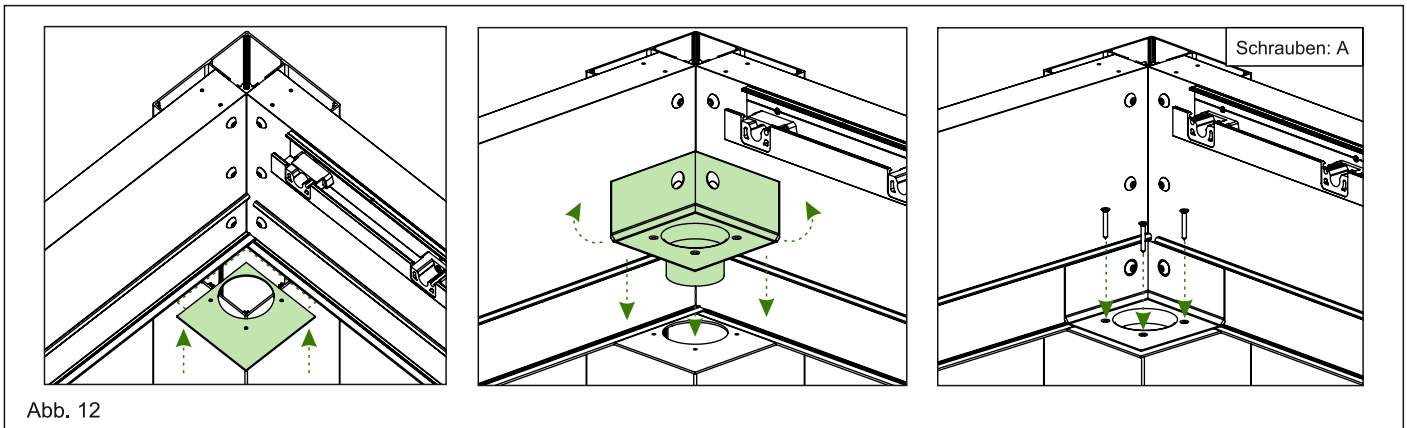


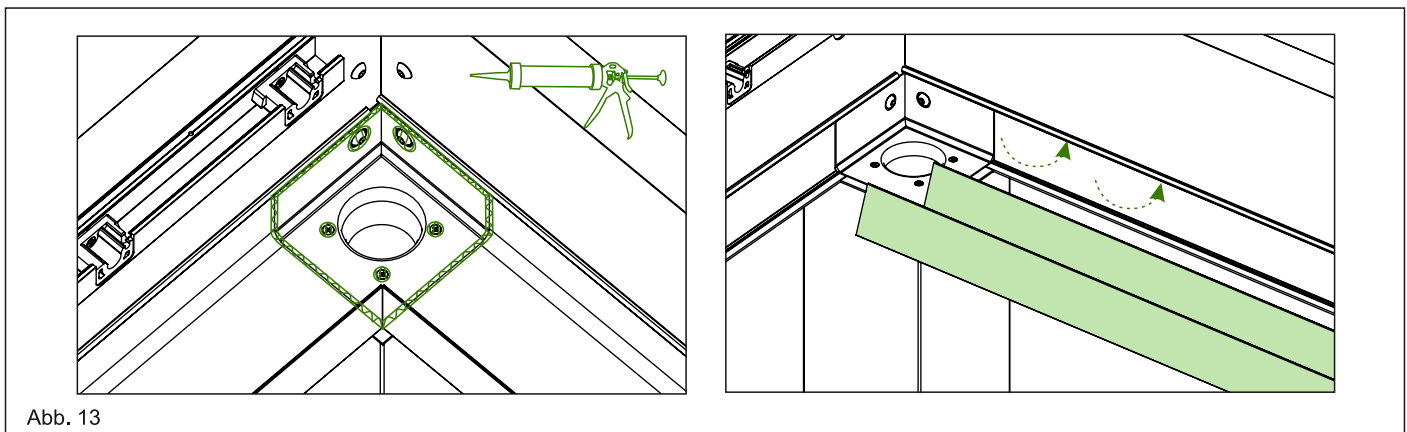
Abb. 11

5. Rinnen Montage

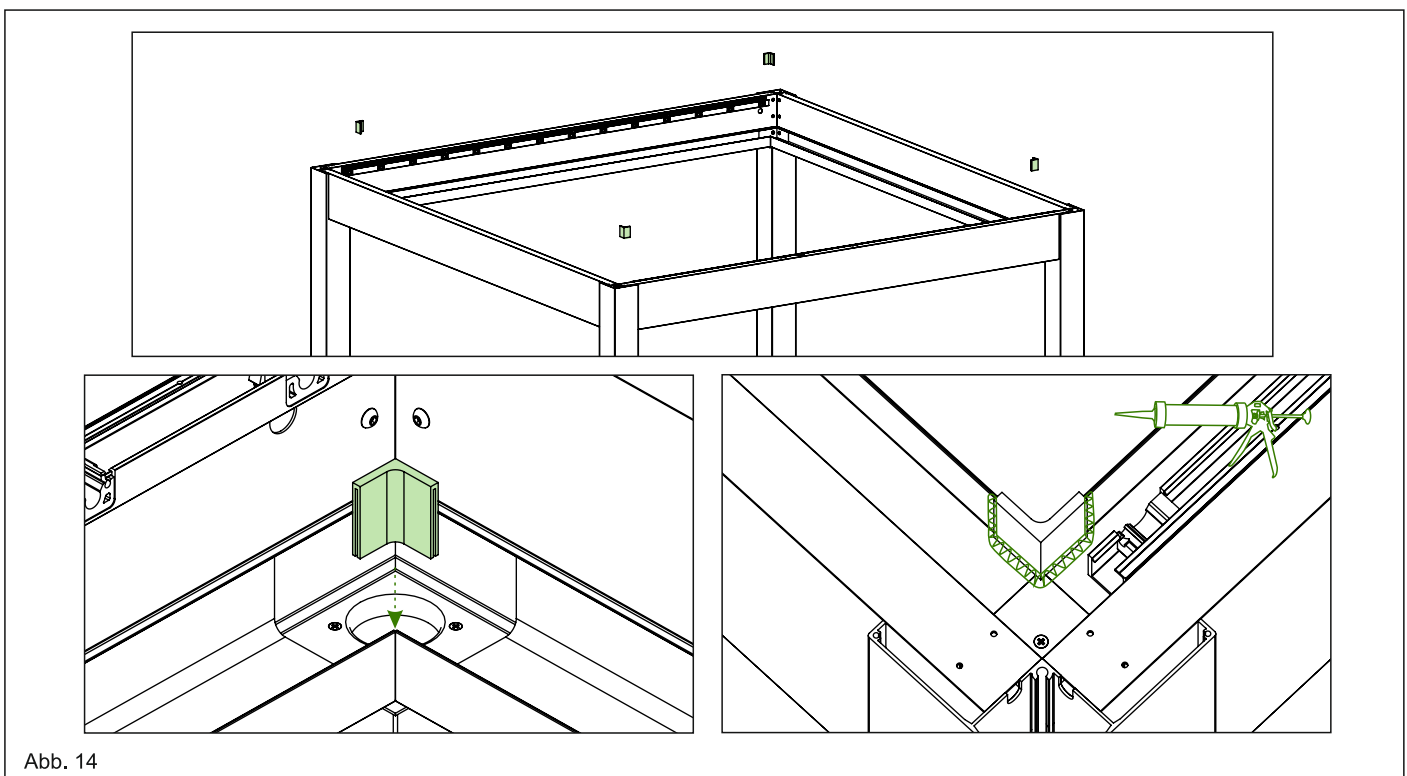
5.1. Platzieren Sie den Rinnenabfluss Platte auf den Pfosten bis an den Rand der Träger, setzen Sie den Rinnensbfluss in die Platte und rasten Sie es in die Kerben der Träger ein und befestigen Sie ihn mit drei (A) ST4.2x30 PhillipsSenkkopf-Blechschraben. Siehe Abb. 12.



5.2. Dichten Sie Rinnen-Abfluss sowie alle Schraubenöffnungen am Abfluss mit Silikondichtmittel ab. Bringen Sie danach das Rinnenprofile an, indem Sie es in die Kerben der Träger einrasten. Siehe Abb. 13.

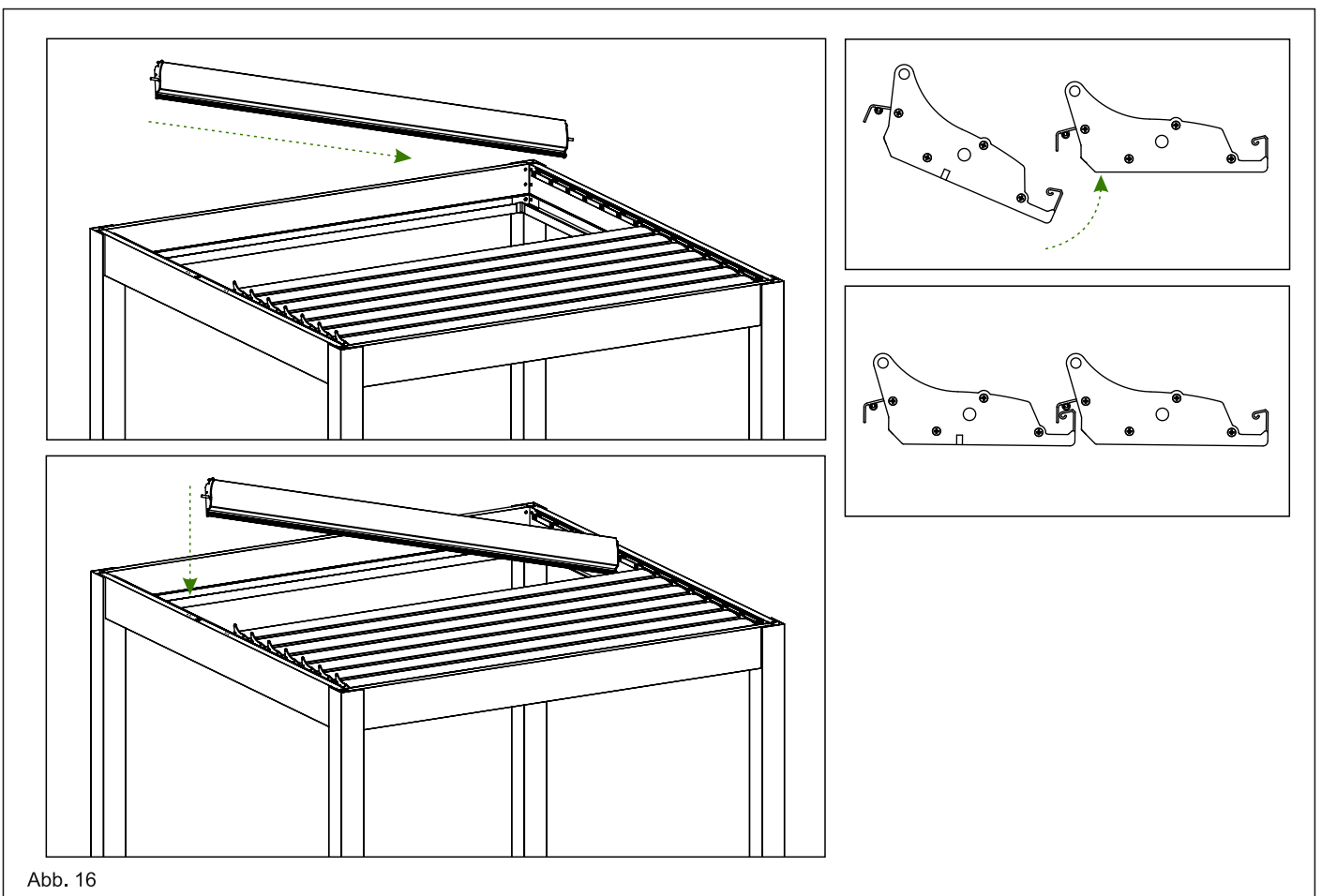
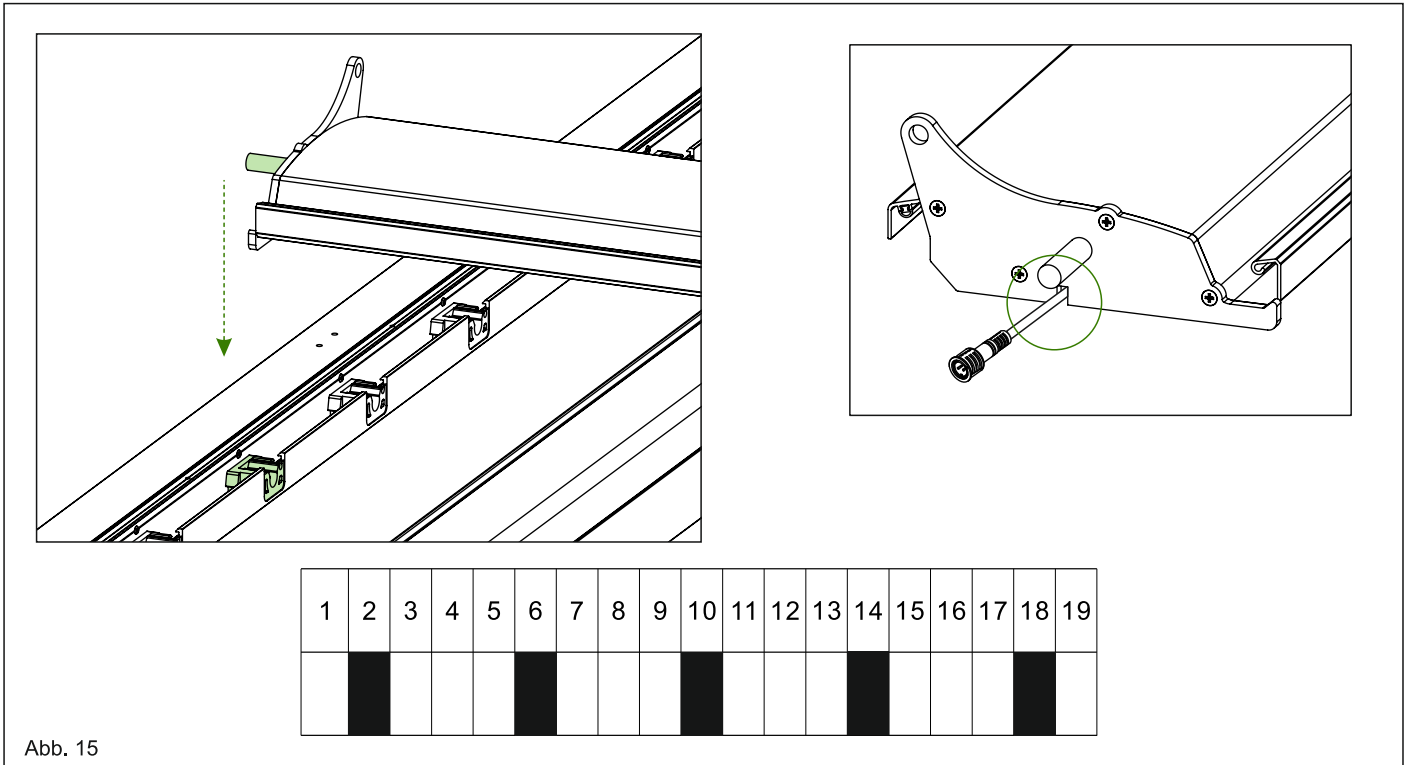


5.3. Schieben Sie die Rinnendichtungen über die Rinnennecken und dichten Sie die Innenseite der Rinnendichtung mit Silikondichtmittel ab. Siehe Abb. 14.



6. Befestigung Lamellen.

6.1. Setzen Sie die Lamellen in die dafür vorbestimmten Kunststoffsockel der Träger ein, in dem Sie die Lamelle zuerst in Träger B setzen und daraufhin in Träger A einrasten lassen. Beachten Sie, die Lamellen mit LED-Leisten, erkennbar an den Kabeldurchführungen, werden an die Positionen 2, 6, 10, 14 und 18 platziert mit jeweils drei Lamellen abstand. Siehe Abb.15, 16.



7. Montage des Verbindungselements

7.1. Setzen Sie die Lamellenabdeckungen auf die Lamellen-Kunststoffsockel. Siehe Abb. 17.

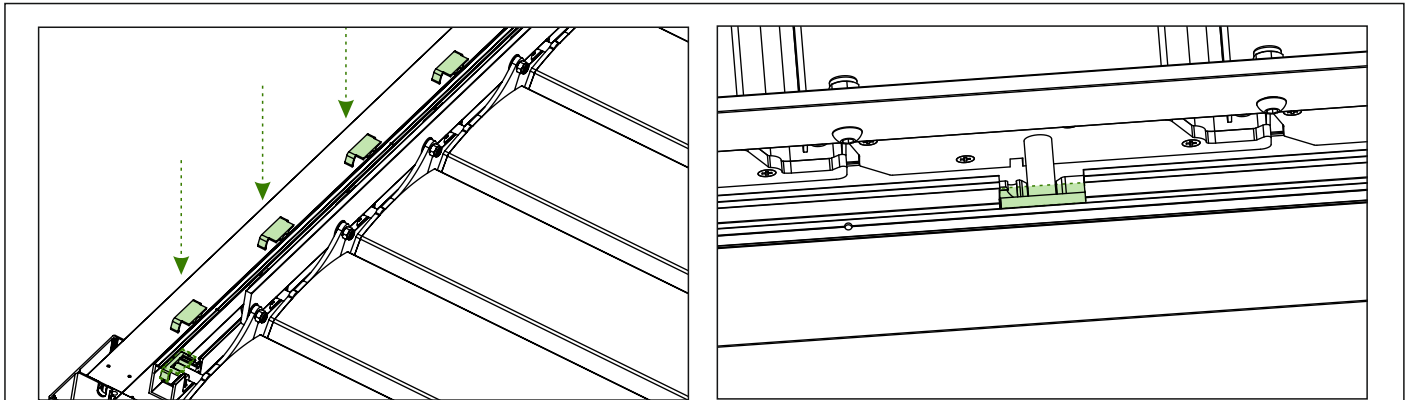


Abb. 17

7.2. Befestigen Sie das Verbindungselement mit den Lamellen-Verbindungsschrauben an den dafür vorgesehenen Öffnungen an der Lamellenkappe. Siehe Abb. 18.

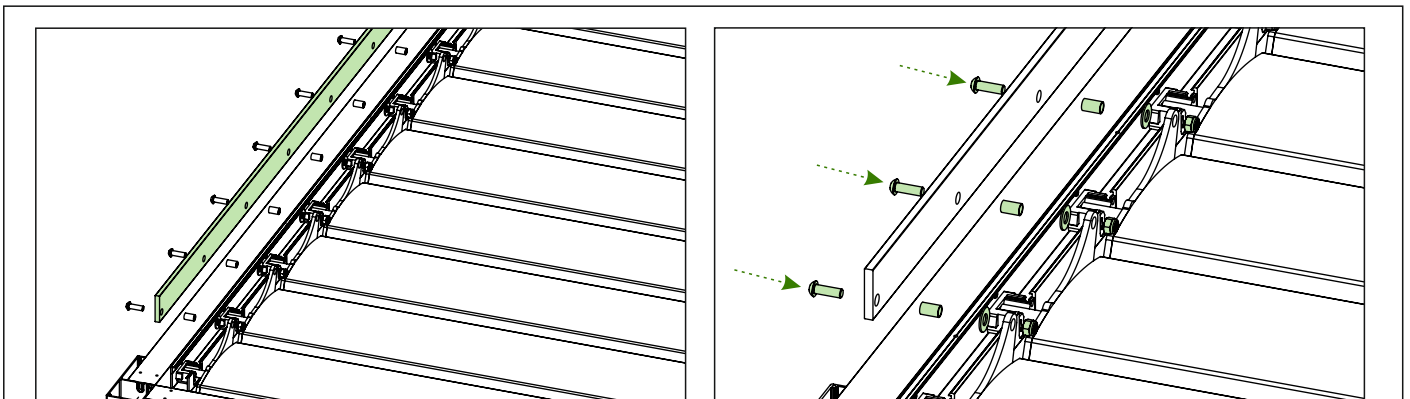


Abb. 18

8. Anschluss der Kabelverbindung

8.1. Legen Sie die Kabelverbindung für den Motor/ LED-Licht in den Träger A und schließen Sie diese an die Kabelverbindung der Steuereinheit.

8.2. Verbinden Sie anschließend die Anschlussstellen der LED-Lamellen mit der Kabelverbindung. Siehe Abb. 19.

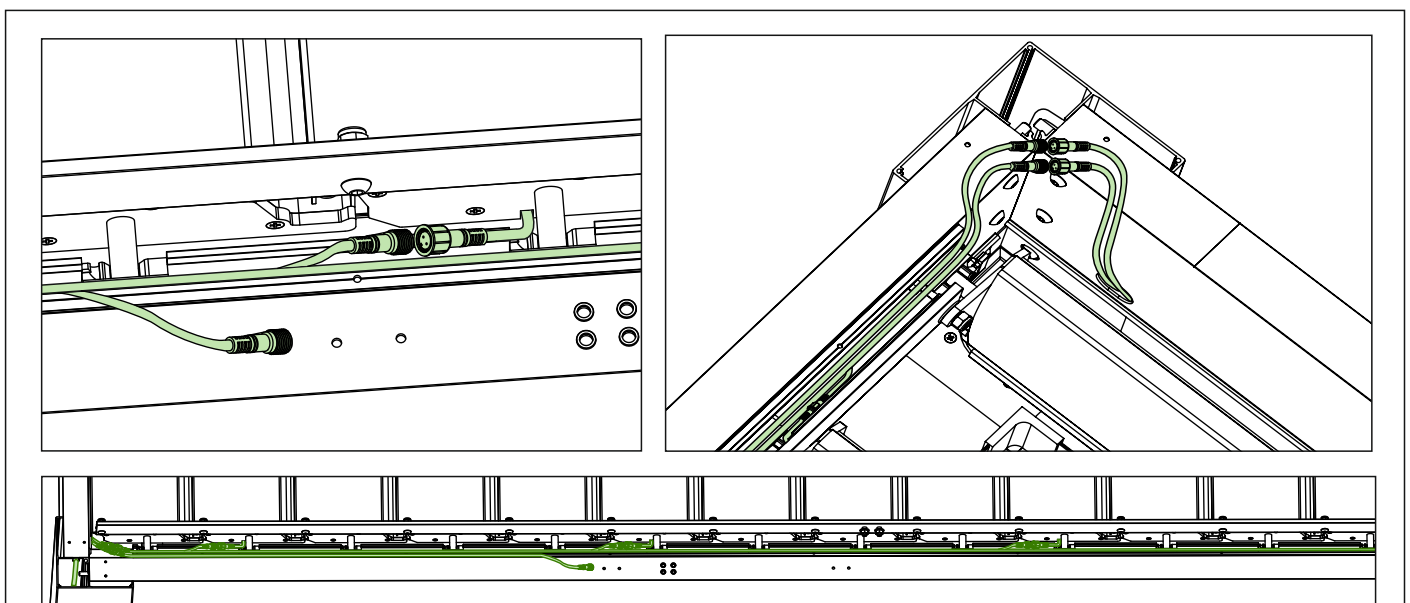
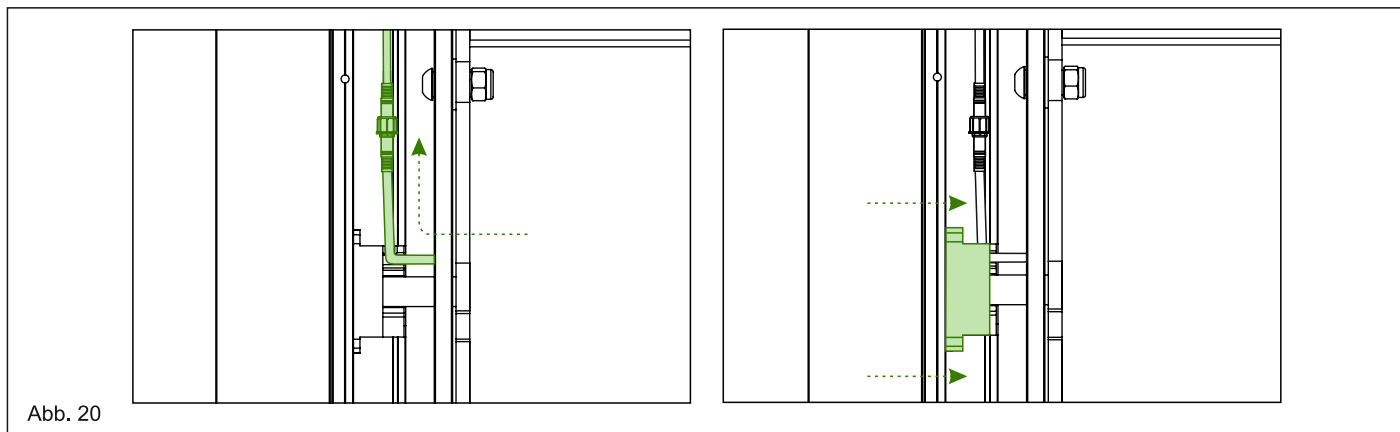


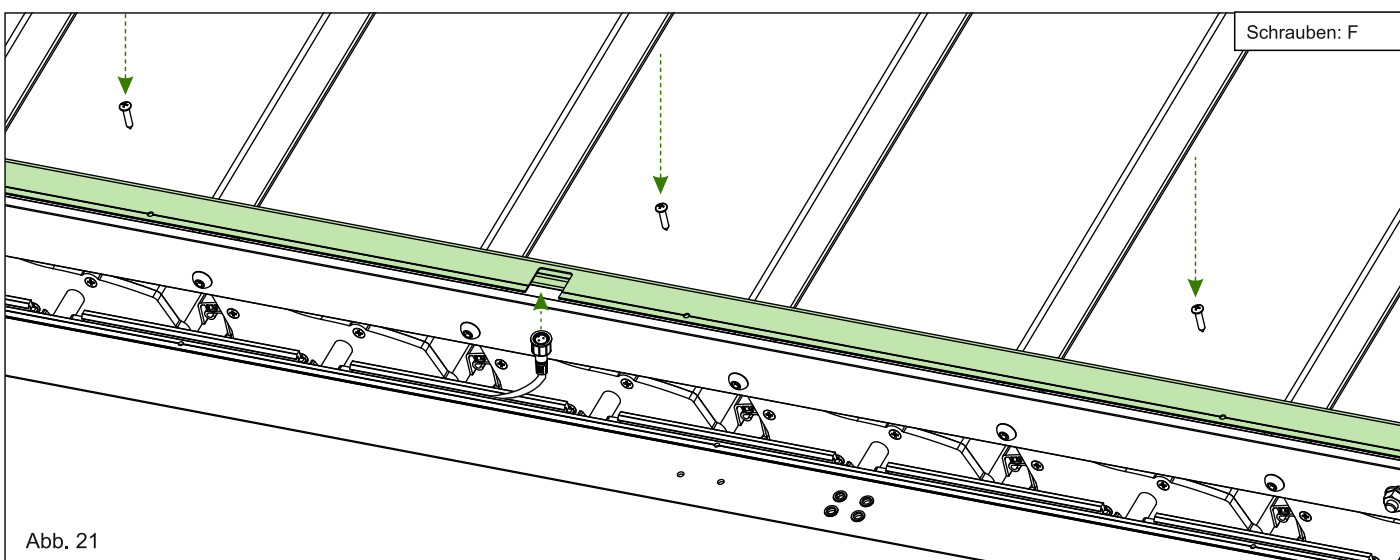
Abb. 19

8.3. Drücken Sie das Kabel in die dafür vorgesehene Kerbe in der Verbindung zwischen Lamelle und Träger. Schieben Sie die Lamellenabdeckung nach vorne über das Kabel. Siehe Abb. 20.



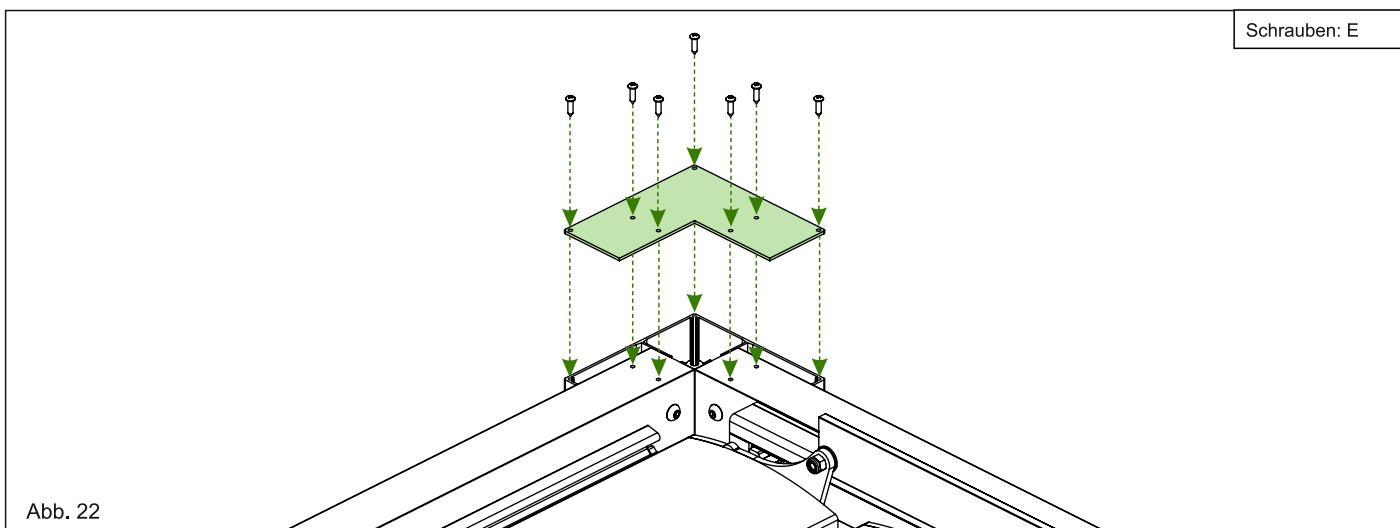
9. Anbringung der Fassungsabdeckungen

9.1. Zur Befestigung der Fassungsabdeckung verwenden Sie (F) ST4,2x8-Kreuzschlitzschraube, um die Kunststoffsockel der Lamellen abzudecken. Wiederholen Sie den Vorgang auf beiden Seiten der Kunststoffsockel der Lamellen. Achten Sie darauf die Abdeckung mit der Motoröffnung, an der korrekten Seite des Rahmens zu platzieren. Führen Sie das Kabel für den Motor durch die Öffnung. Siehe Abb. 21.



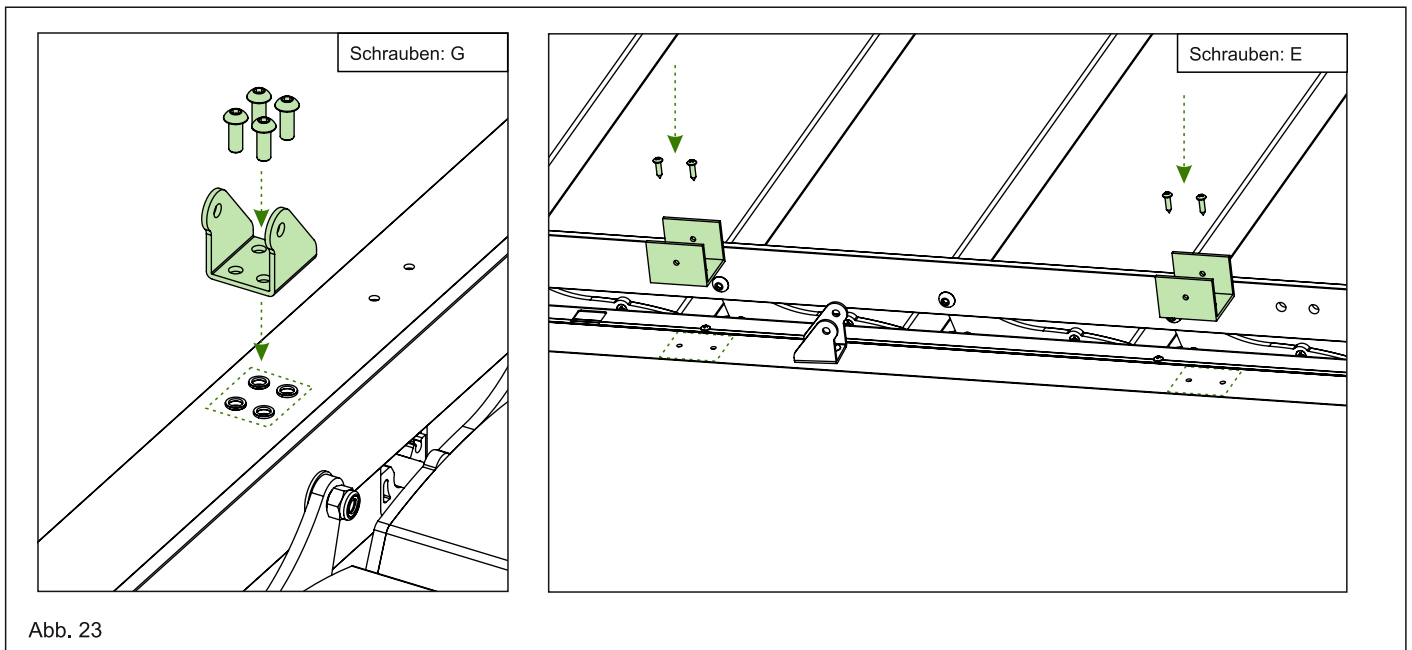
10. Anbringung der Pfostenabdeckung

10.1. Jede Pfostenabdeckung wird mit 7 Stück (E) ST 4,2x16 Kreuzschlitzschrauben mit selbstschneidendem Gewinde am Pfosten befestigt. Siehe Abb. 22.

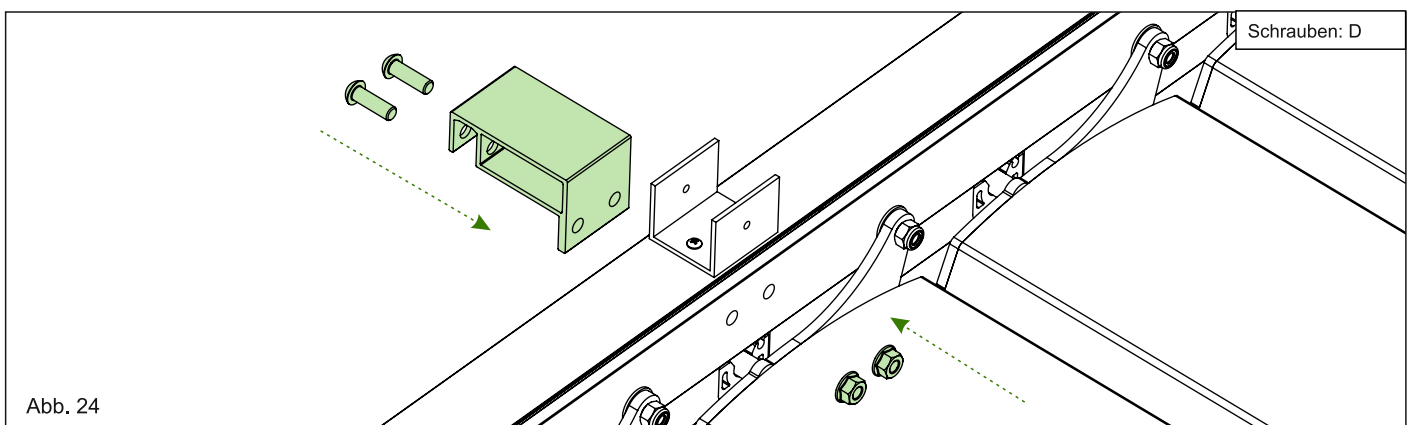


11. Anbringung des Motors

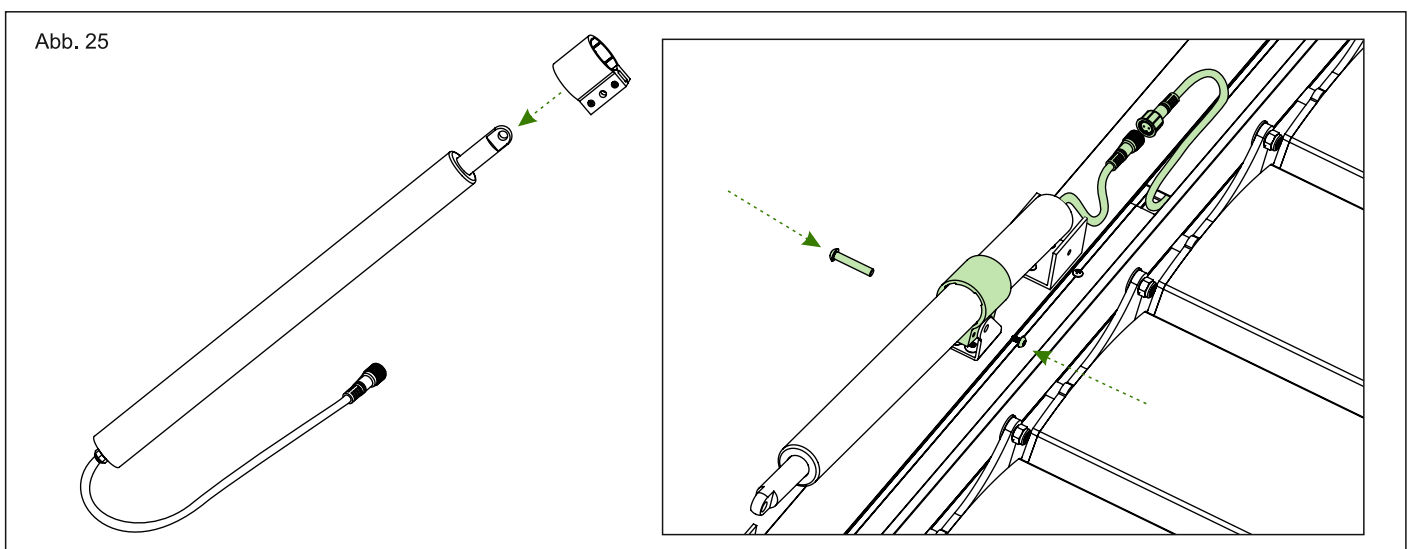
11.1. Befestigen Sie den Motorhalterungsarm mit den (G) M6x16 Sechskant-Flachkopfschrauben, sowie die Motor-Abdeckung-Halterungen mit den (E) ST4,2x16-Kreuzschlitzschrauben am Träger A. Siehe Abb. 23.



11.2. Als nächstes wird der Motorhalterungsarm am Träger mit den (D) M 6x20 Sechskant-Flachkopfschrauben befestigt. Siehe Abb. 24.



11.3. Führen Sie nun den Motor in die Motorhalterung ein und befestigen Sie diesen mit der Motorhalterung Schraube am Motorhalterungsarm. Ziehen Sie die Schraube nicht zu, da der Motor noch in der Halterung justiert werden muss. Siehe Abb. 25.



11.4. Schieben Sie nun den gesamten Motor in der Motorhalterung, sodass die erste Öffnung des Motorhalterungsarms mit der Öffnung des Motorarms parallel liegt ohne den Motorarm zu bewegen. Ziehen Sie Die Mutter am Halterungsarm zu sobald der Motor korrekt sitzt. Siehe Abb. 26.

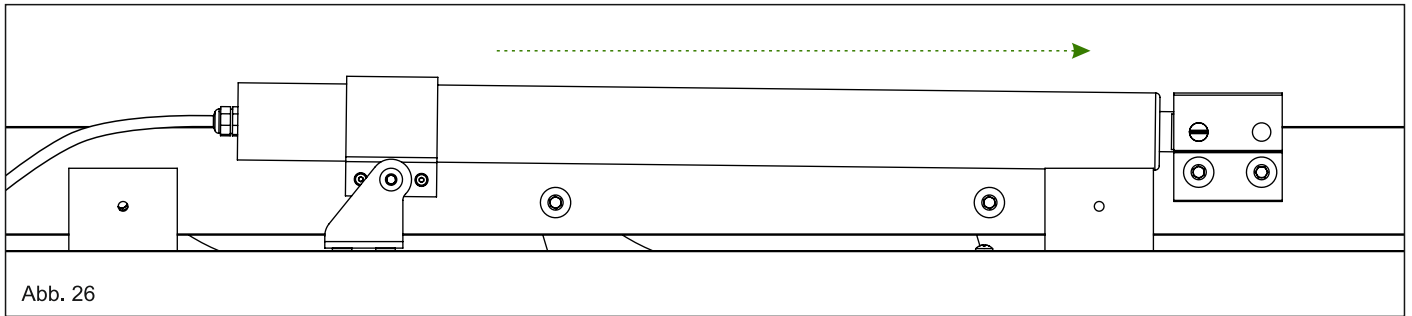


Abb. 26

12. Befestigung des Zylinderstiftes mit Splintbolzen

12.1. Führen Sie den Zylinderstift durch die an den Motor angrenzende Öffnung im Motorhalterungsarm durch und befestigen Sie diesen mit einem Splintbolzen. Siehe Abb. 27.

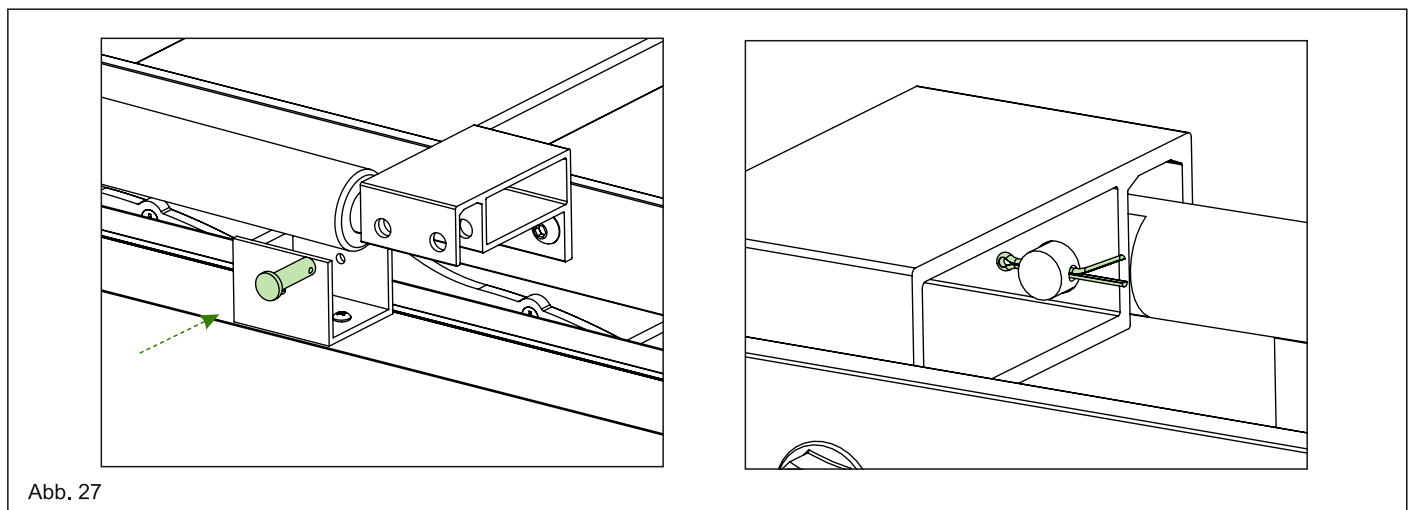


Abb. 27

13. Montage des Verbindungselements

13.1. Befestigen Sie dann die Motorabdeckung und die Halterung für die Motorabdeckung mit der selbstschneidenden (E) Kreuzschlitzschraube ST 4,2x16. Siehe Abb. 28.

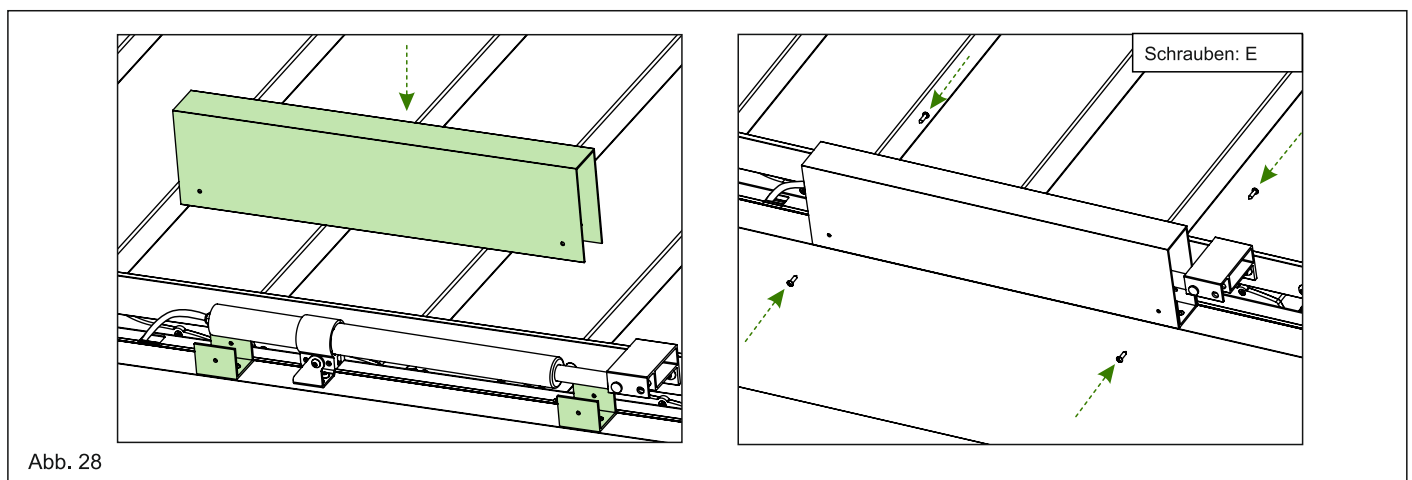
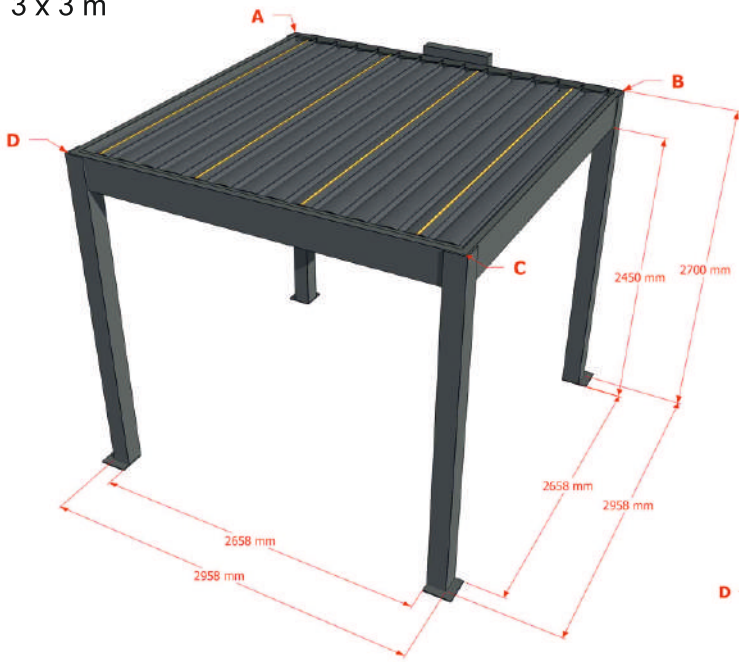


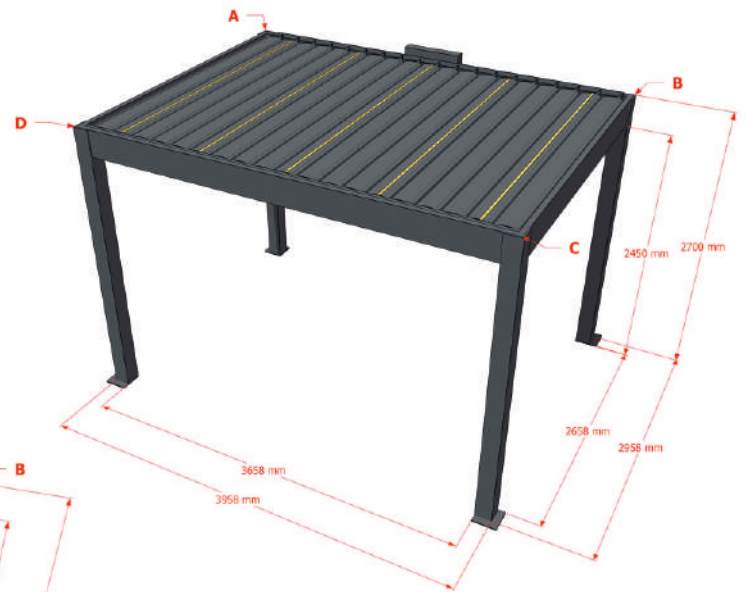
Abb. 28

Pergola Verona Maßen

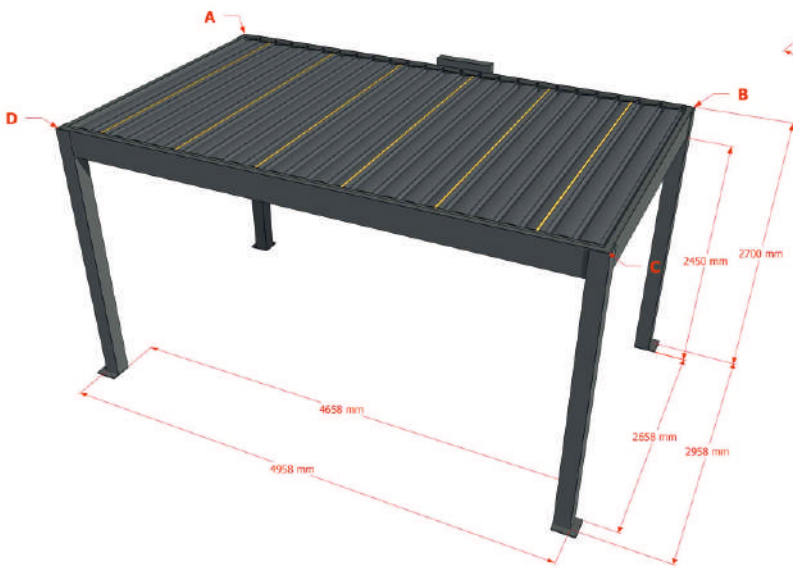
3 x 3 m



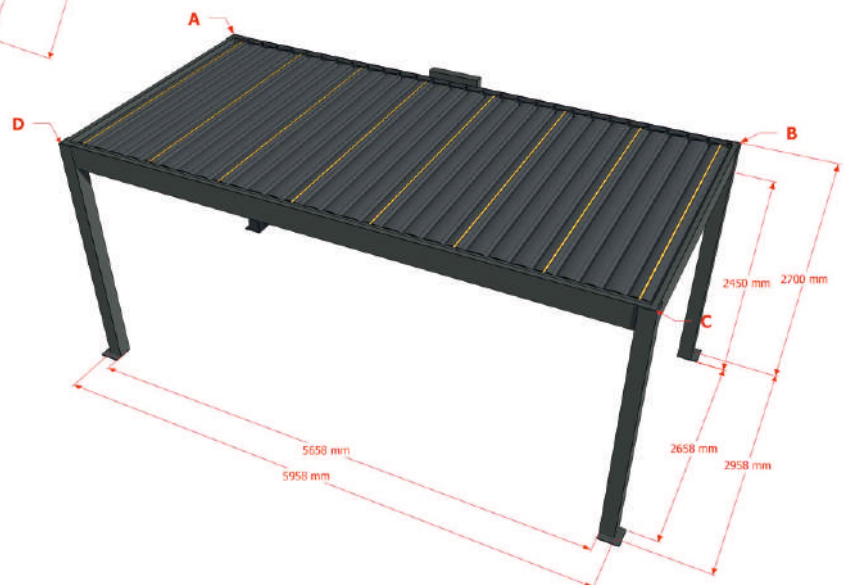
3 x 4 m



3 x 5 m



3 x 6 m



Pergola Verona Maßen

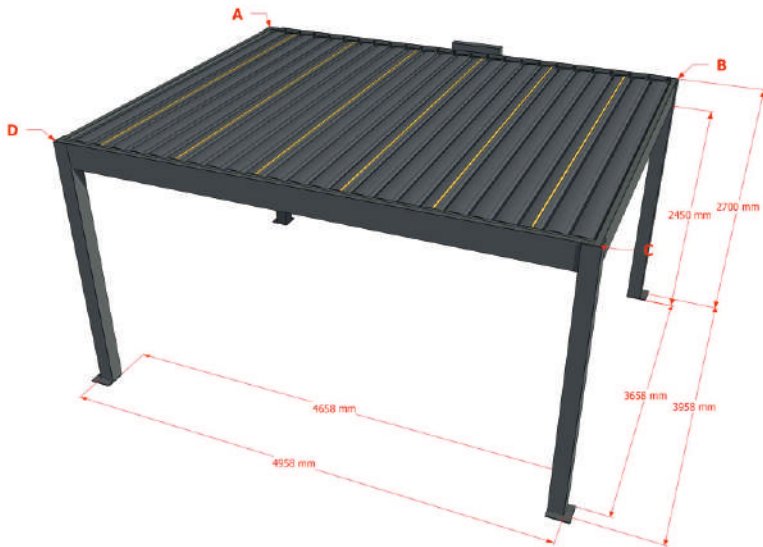
4 x 3 m



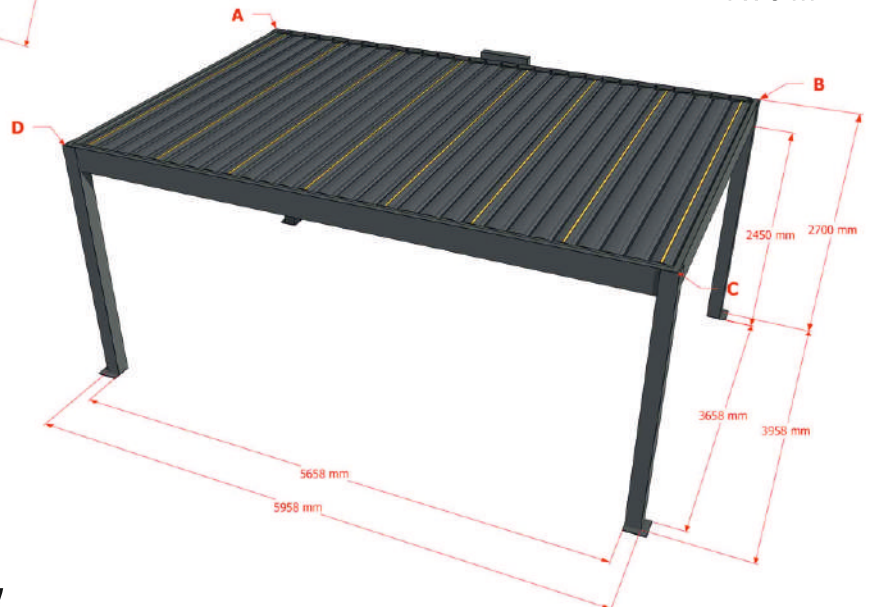
4 x 4 m



4 x 5 m



4 x 6 m



Bei Fragen und weiteren Wünschen, steht Ihnen unser Kundenservice gerne zur Verfügung.

Wir wünschen Ihnen viel Spaß mit Ihrer Pergola!

weitere Produkte von
DreamGarden



DreamGarden GmbH
+49 (0)2451-99488-99 | info@dreamgarden-shop.de
Lise-Meitner-Str. 5 | 52511 Geilenkirchen | Germany